

**MINISTERIO DE AGRICULTURA DE
CHILE
SERVICIO AGRICOLA Y GANADERO
S.A.G.**

**SECRETARIA DE AGRICULTURA, GANADERIA,
DESARROLLO RURAL, PESCA Y ALIMENTACION
DE MEXICO
DIRECCION GENERAL DE SANIDAD VEGETAL
D.G.S.V.**

**PLAN DE TRABAJO PARA LA EXPORTACION DE UVA DE MESA, KIWI Y CAQUI DESDE
CHILE A MEXICO CON TRATAMIENTO DE FUMIGACION CON BROMURO DE METILO**

1. OBJETIVO

El presente Plan de Trabajo tiene por objeto cumplir las regulaciones fitosanitarias establecidas por México para la importación de uva de mesa, kiwi y caqui, desde Chile, con la finalidad de garantizar la exclusión de las especies cuarentenarias *Pseudococcus viburni*, *Brevipalpus chilensis* y *Lobesia botrana*.

2. PARTICIPANTES

- 2.1** La Dirección General de Sanidad Vegetal (DGSV) del Servicio Nacional de Sanidad, Inocuidad y Calidad Agroalimentaria (SENASICA) de México.
- 2.2** La Dirección General de Inspección Fitozoosanitaria (DGIF) del SENASICA de México.
- 2.3** El Servicio Agrícola y Ganadero (SAG) de Chile.
- 2.4** La Asociación de Exportadores de Chile A.G. (ASOEX).
- 2.5** Los Exportadores.
- 2.6** Las Plantas Adscritas y sus empresas Satélites.
- 2.7** Los Productores.
- 2.8** Los Centros de Fumigación.
- 2.9** Los Agentes Aduanales y sus Asociaciones.
- 2.10** Los Importadores y sus Organizaciones.
- 2.11** Consejería Agrícola de Chile en México

3. RESPONSABILIDADES DE LOS PARTICIPANTES

3.1 De la DGSV.

- 3.1.1 Participar a través de la OVO aproximadamente en el 15% de las autorizaciones de centros de fumigación, las autorizaciones de áreas de resguardo de las plantas adscritas, los tratamientos de fumigación y las inspecciones fitosanitarias.
- 3.1.2 Verificar en el sitio WEB del SAG el listado de los Centros de Fumigación Autorizados.
- 3.1.3 Informar al SAG de cualquier problema que se detecte durante el desarrollo de cualquier actividad, para que el SAG analice la situación y tome las medidas correctivas, si corresponden, en base a la normativa de incumplimientos del SAG.
- 3.1.4 Verificar que se cumplan las responsabilidades de todos los participantes.
- 3.1.5 Podrá realizar auditorías al Programa, previamente acordadas entre SAG y la DGSV.

3.2 De la DGIF

- 3.2.1 Verificar en el punto de ingreso la documentación correspondiente al envío de cada embarque de acuerdo al presente Plan de Trabajo.
- 3.2.2 Verificar el listado oficial de los Centros de Fumigación, que se encuentra disponible en el sitio Web del SAG.
- 3.2.3 Llevar a cabo los procedimientos específicos para retención o rechazo de todo embarque que no cumpla completamente con lo establecido en el presente Plan de Trabajo.
- 3.2.4 Informar a la DGSV de cualquier anomalía en las actividades del programa que requiera una acción correctiva.
- 3.2.5 Verificar el empaque, transporte (contenedor) y condición fitosanitaria apropiada de cada embarque de acuerdo al Plan de Trabajo.
- 3.2.6 Notificar a la DGSV de cualquier detección de plaga cuarentenaria en la inspección fitosanitaria, o notificar cualquier retención o rechazo por deficiencias en la documentación.

- 3.2.7 Liberar para la importación a México, todo embarque que cumpla con lo establecido en el presente Plan de Trabajo, emitiendo el Certificado Fitosanitario de Importación correspondiente.

3.3 Del SAG

- 3.3.1 Coordinar y supervisar las actividades contempladas en el presente Plan de Trabajo.
- 3.3.2 Mantener actualizado y publicado en el sitio Web del SAG el listado oficial de los Centros de Fumigación autorizados, Plantas Adscritas donde se maneje uva de mesa procedente de áreas reglamentadas.
- 3.3.3 Autorizar los Centros de Fumigación y las áreas de resguardo de las Plantas Adscritas ubicadas en un área reglamentada o donde se maneje uva de mesa procedente de esta área.
- 3.3.4 Asignarles un Código a los Centros de Fumigación autorizados.
- 3.3.5 Desde el inicio de la temporada de exportación de uva de mesa debe de estar disponible, en la página WEB del SAG, las áreas reglamentadas y predios con detección de *Lobesia botrana*, especificando: el código ID (PCOLB), nombre del productor, nombre del predio y ubicación (Provincia y comuna).
- 3.3.6 El SAG debe actualizar la información del estado de los predios (reglamentados o con detección) con respecto a *Lobesia botrana* al menos una vez por semana o cuando corresponda.
- 3.3.7 El SAG debe notificar los nuevos predios de uva de mesa u otra especie de frutal con detecciones de *Lobesia botrana*; éstos deberán ajustarse al cumplimiento de las medidas fitosanitarias establecidas en este Plan de Trabajo. Información disponible en el sitio Web del SAG.
- 3.3.8 El SAG debe notificar a la DGSV la liberación de áreas reglamentadas por *Lobesia botrana*, cuando la unidad de cuarentena del Programa de Control Oficial de *Lobesia botrana* (PCOLB) del SAG, estime pertinente la declaración de área libre a zonas que permanecían reglamentadas. Asimismo se realizará la actualización de la información de estado de los predios (listados oficiales) en base a las nuevas directrices.
- 3.3.9 Notificar a la OVO con 24 horas de anticipación todos los lotes de uva de mesa que pretendan certificarse para exportarse a México a más tardar a las 19:00 horas de lunes a viernes y hasta las 13:30 horas el sábado.
- 3.3.10 Realizar la inspección de los lotes de uva de mesa provenientes de áreas reglamentadas por *Lobesia botrana* o provenientes de áreas libres cuya empresa empacadora o Planta Adscrita se encuentre dentro de un área reglamentada.

- 3.3.11 Notificar a la OVO con 24 horas de anticipación los tratamientos de fumigación que se vayan a llevar a cabo.
- 3.3.12 Verificar el cumplimiento de las condiciones técnicas de cada tratamiento de fumigación.
- 3.3.13 Supervisar aleatoriamente en las empresas que exporten uva de mesa para su fumigación en destino y el listado de productores con predios ubicados en áreas libres de *Lobesia botrana* que se encuentran disponibles en las plantas adscritas.
- 3.3.14 Informar a la DGSV a través de OVO, de cualquier problema que se detecte durante el desarrollo de cualquier actividad y las acciones correctivas aplicadas.
- 3.3.15 Informar a la OVO, la suspensión temporal o permanente aplicada a los Centros de Fumigación durante la temporada de exportación.
- 3.3.16 Realizar la identificación taxonómica, a nivel de especie cuando sea posible, de los ejemplares enviados a los Laboratorios oficiales SAG.
- 3.3.17 Certificar en los puertos de embarque los lotes aprobados y embarcados.

3.4 De la ASOEX

- 3.4.1 Aportar el valor de los costos en los cuales incurra la DGSV para la supervisión de este programa.
- 3.4.2 Difundir oportunamente el presente Plan de Trabajo a todos sus asociados.
- 3.4.3 Difundir a los exportadores cualquier modificación al Plan de Trabajo.
- 3.4.4 Llevar el registro de las empresas exportadoras incorporadas al Programa de Exportaciones a México.

3.5 De los Exportadores

- 3.5.1 Estar registrados en la ASOEX, así como sus plantas adscritas que participarán en el programa de exportación a México.
- 3.5.2 Registrar en el SAG los predios (huertos) que deseen exportar a México.
- 3.5.3 Velar por el cumplimiento de las condiciones establecidas en este Plan de Trabajo.

3.6 De las Plantas Adscritas (Centros de Fumigación).

- 3.6.1 Registrarse ante el SAG.
- 3.6.2 Poseer un listado con todos sus productores de uva de mesa, el cual debe estar disponible para eventuales verificaciones del SAG. El listado debe contener el nombre del productor y nombre del predio (igual al nombre presente en el rotulado).
- 3.6.3 En caso que la planta se ubique dentro de un área reglamentada por *Lobesia botrana*, que almacene uva procedente de un área reglamentada o que almacene o procese uva de una zona libre, deberá cumplir con todas las medidas de resguardo contempladas en el "Instructivo implementación de medidas fitosanitarias, ante la detección de la polilla del racimo de la vid" de la Unidad de Programa de Control Oficial de *Lobesia botrana*.
- 3.6.4 Solicitar al SAG la autorización para realizar actividades como Centro de Fumigación, así como su número de registro.
- 3.6.5 Poseer la infraestructura y equipamiento adecuado para la realización de los tratamientos de fumigación.
- 3.6.6 Solicitar al SAG la aprobación de sus cámaras de fumigación que pretendan participar en el programa de exportación de uva de mesa (Anexo 1). La aprobación se llevará a cabo mediante una prueba en blanco y de presión para cada una de ellas.

La cantidad de cámaras de fumigación a aprobar por día, quedará sujeta a la disponibilidad del Supervisor SAG.
- 3.6.7 Cuando la Empresa Adscrita se ubique dentro del área reglamentada por *Lobesia botrana*, deben contar con las áreas de resguardo autorizadas por SAG y disponer y cumplir con el Plan Operativo de Trabajo (POT) para *Lobesia botrana* autorizado por el SAG. Plantas Adscritas ubicadas en áreas libres que fumiguen o almacenen uva procedente de áreas reglamentadas también deben contar con áreas de resguardo aprobadas por el SAG.
- 3.6.8 Notificar al SAG cada uno de las fumigaciones de fruta que se pretenda exportar a México.
- 3.6.9 En el detalle del lote que acompaña la solicitud de fumigación, se debe incluir la siguiente información: Especie, variedad, fecha de empaque, código ID (PCOLB) e identificación de la empresa empacadora (en caso que se encuentre ubicada dentro de un área reglamentada por *Lobesia botrana*, se debe colocar el nombre registrado en la lista de empresas autorizadas o su Número de Registro SAG correspondiente).
- 3.6.10 Tener la autorización del SAG para su operación con el correspondiente Código.

- 3.6.11 Tener un Timbre con su Número de Registro SAG (ANEXO III).
- 3.6.12 Todas las Plantas adscritas mantendrán disponibles los listados de productores de áreas libres de *Lobesia botrana*.
- 3.6.13 Todas las Plantas Adscritas deberán contar con una Contraparte Profesional, responsable ante el SAG de la aplicación de las medidas de seguridad cuarentenaria contempladas en este Plan de Trabajo. En el caso de empacadoras satélites, el responsable técnico asociado a esta empacadora reconocido por el SAG, será la responsable de la aplicación de las medidas de seguridad cuarentenaria contempladas en este Plan de Trabajo.
- 3.6.14 La fruta debe empacarse en cajas nuevas.
- 3.6.15 La rotulación de los envases puede ser con etiquetas o directamente impresa en la línea de empaque (inyección de tinta o timbres) en ambos casos debe de ser clara, de tamaño legible y contener la siguiente información:
- Especie
 - Variedad
 - Fecha de empaque
 - Código del Predio o ID (PCOLB)
 - Código de la Empacadora

En caso de utilizar etiqueta, toda la información requerida anteriormente debe estar en la misma. Considerando que cualquiera que sea el método de presentación de la información utilizado, este sea el único que se use en la caja.

Se permitirá colocar un timbre con la fecha de embalaje en las etiquetas impresas que serán adheridas a los envases durante el proceso de empaque (packing satélites).

La información comercial, por ejemplo, nombre y dirección de la exportadora, calibre, otros códigos comerciales, u otra información requerida por la empacadora, podrá ser establecida en una etiqueta separada de la oficial, cuyo formato será establecido por la empresa.

No se encuentra permitido el re-etiquetado de envases. Ante una eventual situación justificada por la empresa, el SAG y OVO analizarán la posibilidad de realizar la actividad de re-etiquetado bajo presencia del SAG. La actividad podrá ser supervisada por la OVO a disponibilidad de tiempo.

- 3.6.16 Contar con una sala de inspección y lupa estereoscópica aprobada por el SAG, además de los aspectos de seguridad establecidos en el Instructivo Adscripción de Plantas al Sistema de Inspección en Origen.

3.6.17 Las Plantas Adscritas o empacadoras satélite en las que se detecte a *Lobesia botrana* de sus instalaciones quedarán fuera del Programa durante el resto de la temporada. La Empresa Adscrita podrá solicitar una investigación conjunta SAG-OVO, para analizar la situación y determinar si se reincorpora al Programa.

3.7 Los productores

3.7.1 Inscribir en el SAG todos los predios (huertos) que participarán en el programa México, a través de la Empresa Exportadora o en forma particular.

3.7.2 Conocer las disposiciones de este Plan de Trabajo, el que estará disponible en la página Web del SAG.

3.7.3 Aplicar el Plan Operacional de Trabajo (POT) para el control de *Lobesia botrana*, de acuerdo a los lineamientos establecidos por el SAG.

3.8 De los Agentes Aduanales y sus Asociaciones

3.8.1 Conocer las disposiciones de este Plan de Trabajo, el que estará disponible en la página Web del SAG y del SENASICA.

3.8.2 Cumplir y promover el cumplimiento de lo establecido en el presente Plan de Trabajo, específicamente lo establecido en el punto 6. Inspección en el punto de ingreso a México.

3.9 Los Importadores y sus Organizaciones.

3.9.1 Conocer las disposiciones de este Plan de Trabajo, el que estará disponible en la página Web del SAG y del SENASICA.

3.9.2 Cumplir y promover el cumplimiento de lo establecido en el presente Plan de Trabajo, específicamente lo establecido en el punto 6. Inspección en el punto de ingreso a México.

3.10 De la Consejería Agrícola de Chile en México

3.10.1 Ser enlace entre la Dirección General de Sanidad Vegetal y el Servicio Agrícola y Ganadero de Chile para el cumplimiento del presente Plan de Trabajo.

3.10.2 Dar seguimiento al ingreso de los productos frutícolas a México.

4 Del Tratamiento Cuarentenario.

- 4.1 Todos los embarques de uva, kiwi y caqui para exportación a México deberán ser sometidos a una fumigación con Bromuro de Metilo en origen o en destino de acuerdo al Anexo I.
- 4.2 Para las fumigaciones en destino, sólo se podrán realizar en cámaras de fumigación ubicadas en los Puntos de Ingreso, que cumplan con las autorizaciones correspondientes de la Secretaría de Salud, de la Secretaria del Trabajo y Previsión Social, Secretaría del Medio Ambiente y Recursos Naturales, así como lo dispuesto por la NOM-022-FITO-1995 de SAGARPA y el procedimiento para la fumigación en punto de ingreso en cámaras, que publicará DGSV en el Diario Oficial de la Federación.
- 4.3 Sólo se podrá fumigar uva de mesa procedente de predios de áreas libres (origen o destino) o reglamentadas (sólo origen) a *Lobesia botrana* y queda prohibida la fumigación de fruta de predios con detección de esta plaga.
- 4.4 Las fumigaciones podrán realizarse sólo en Plantas Adscritas cuyas instalaciones de resguardo contra *Lobesia botrana* hayan sido aprobadas por el SAG.
- 4.5 Los Centros de Fumigación con Bromuro de Metilo se autorizarán según lo establecido en Anexo II. El inicio de las actividades de los Centros de Fumigación para México, estará condicionada a la aprobación de sus instalaciones ante las instancias correspondientes.
- 4.6 El Centro de Fumigación deberá solicitar el servicio de fumigación, según lo establecido en el "Procedimiento de Certificación de Productos Vegetales de Exportación" del SAG.
- 4.7 Todos los tratamientos serán supervisados por el SAG, asimismo la OVO supervisará aproximadamente el 15% de los tratamientos.

Se podrán realizar tratamientos en una misma cámara de fruta contemplada en este plan con otros productos vegetales de exportación, siempre y cuando se utilice el esquema de tratamiento establecido en este plan (T101 a 2.5 horas de exposición), excepto uva de mesa procedente de predios con detección de *Lobesia botrana*.

- 4.8 Por cada tratamiento de fumigación, deberá emitirse un "Récord de Fumigación", en formato manual o computacional, el que será aprobado por el supervisor o inspector SAG, verificando que se cumpla lo siguiente:
 - Temperaturas de inicio de tratamiento
 - Dosis de Bromuro de Metilo a inyectar
 - Lectura de concentración de Bromuro de Metilo al interior de la cámara, a la media hora de iniciado el tratamiento
 - Tiempo de exposición

- Correcta operatividad de los eventos de la fumigación.
 - Solicitud y Detalle del lote a fumigar.
- 4.9 Los record de fumigación serán aprobados mediante firma del supervisor o inspector SAG y timbre del Centro de Fumigación.
- 4.10 Cada pallet de fruta fumigada se identificará mediante la colocación de un "Certificado de Fumigación SAG" en una de sus caras, estampando el timbre con el código del centro de fumigación mitad certificado, mitad caja. Dicho estampado debe hacerse en presencia del inspector SAG responsable de supervisar la fumigación.
- 4.11 Si el material del envase no permite la correcta adhesión del Certificado y el estampado del timbre, se permite la colocación de este certificado en uno de los esquineros del pallet. Asimismo éste deberá timbrarse en esta ubicación.
- 4.12 La fruta fumigada y aprobada, se someterá al "Procedimiento para la Certificación Fitosanitaria de Productos Vegetales de Exportación" establecido por el SAG, en cuanto a su almacenamiento en cámaras de frío, resguardo y despacho a los puertos.

5 Inspección de uva de mesa.

- 5.1 Se realizará una Inspección de la uva de mesa, con destino a México, proveniente de áreas reglamentadas o de áreas libres que se procese o almacene en Plantas Adscritas ubicadas dentro de área reglamentada por *Lobesia botrana* y de aquella procedente de áreas reglamentadas y que se almacenen, procesen o traten en Plantas Adscritas ubicadas en área libre.
- 5.2 La inspección de uva de mesa se llevará a efecto en las Plantas Adscritas.
- 5.3 La uva de mesa destinada a México se someterá a los "Procedimientos Certificación Fitosanitaria de Productos Vegetales de Exportación", establecidos por el SAG, y que forman parte del presente Plan de Trabajo.
- 5.4 Las inspecciones se realizarán según la programación proporcionada por el SAG, considerando que la última inspección, en días hábiles, se asigne a las 18:00 hrs., en cambio para el día sábado, esta se podrá asignar a las 13:00 hrs. No obstante previa evaluación del supervisor SAG y OVO, este horario podrá ser modificado ajustándose a los horarios establecidos en el "Procedimiento de Certificación Fitosanitaria de Productos Vegetales de Exportación".
- 5.5 La OVO participará en las inspecciones de uva de mesa de manera aleatoria en aproximadamente el 15%.
- 5.6 Previo a la inspección, los inspectores deberán verificar que el área de resguardo de la Planta Adscrita se encuentre autorizada por SAG.

Además verificar:

- a. En la página WEB del SAG, que la uva que se presenta a inspección proceda de áreas libres o reglamentadas para *Lobesia botrana*.
 - b. Los Récords (incluyendo el detalle del lote fumigado) de fumigación con Bromuro de Metilo (T101-i-2-1), aprobados mediante firma del inspector o Supervisor SAG y el respectivo timbre del Centro de Fumigación.
 - c. Que cada pallet cuente con el certificado de fumigación y esté estampado con el timbre del Centro de Fumigación, ubicado entre el folio y la caja en una sola cara del pallet.
 - d. Que la información impresa en las cajas (predio, comuna, provincia, empacadora, especie y variedad), ya sea en línea de empaque o en la etiqueta, coincida con lo especificado en los registros de la página WEB del SAG.
- 5.7 En la muestra del lote se deben encontrar representados todos los predios, variedades y tratamientos de fumigación que lo conforman.
- 5.8 Para lotes iguales o superiores a 2000 cajas, el tamaño de muestra será del 1% del tamaño del lote, para lotes con menor número de cajas se inspeccionarán 19 cajas.
- 5.9 Durante la inspección se deberán observar visualmente todos los racimos de cada caja muestra y sólo se tomará un racimo por cada 3 cajas muestra para su observación bajo la lupa estereoscópica. De preferencia aquellos que presenten daños o síntomas de *Lobesia botrana*.
- 5.10 En caso que durante la inspección se encuentre una plaga que no pueda ser identificada en la Planta Adscrita, ésta se debe enviar al laboratorio del SAG para su identificación.
- Una vez obtenido el resultado del laboratorio, el SAG verificará el dictamen y si presenta la plaga cuarentenaria para México el lote quedará rechazado, en caso contrario el lote quedará aprobado. Adicionalmente el SAG enviará vía fax o correo electrónico a la OVO el dictamen del laboratorio.
- 5.11 El laboratorio SAG entregará el dictamen final de la identificación, el cual debe ser respetado por todos los participantes.
- En caso de pérdida de la muestra o que el laboratorio no la encuentre se realizará una reinspección del lote. En caso de no detectarse la plaga cuestionada, se procederá a aprobar el lote.
- 5.12 Ante una detección de *Lobesia botrana* en cualquiera de sus estados biológicos vivos o muertos, el lote será rechazado y el predio se categorizará como "con detección", por lo que se excluirá del programa de exportación para México.
- 5.13 La fruta tratada con Bromuro de Metilo se presentará a inspección oficial 48 horas después de haberse concluido el tratamiento.

- 5.14 Las medidas de resguardo de la fruta aprobada en origen para la exportación y su despacho a los puertos de embarque, serán las establecidas en el Plan Operacional de Trabajo (POT).
- 5.15 En caso que la planta tenga almacenado, pallets fumigados aprobados que presentan uva de predios notificados como, "con detección", con posterioridad a la realización y aprobación de una fumigación, se establece lo siguiente:
- a. Todos los pallets aprobados involucrados en la fumigación que tengan envases con uva de predios "con detección" quedan excluidos de ser exportados a México. Esto significa que los envases de uva procedente de área libre o reglamentada que se encuentren en el mismo pallet con los envases de predios "con detección", también quedarán imposibilitados de ser exportados.
 - b. Todos los pallets aprobados involucrados en la fumigación que no tengan envases con uva de predios "con detección", podrán ser exportados. Posterior a la fumigación se procederá a realizar la inspección fitosanitaria.

Si estos pallets ya se encuentran aprobados (fumigación e inspección), podrán ser despachados sin necesidad de realizar una reinspección.

6 De la Certificación de Embarque.

- 6.1 En los puertos de embarque, la uva de mesa, el kiwi y el caqui fumigados en origen, se someterán a los "Procedimiento para la Certificación Fitosanitaria de Productos Vegetales de Exportación" establecidos por el SAG.
- 6.2 Los cargamentos aprobados y embarcados estarán acompañados de un Certificado Fitosanitario Internacional expedido por el SAG, especificando el tratamiento con Bromuro de Metilo sólo con el código T101-i-2-1 y la siguiente declaración adicional:

"Este embarque no es originario de la Región de Arica y Parinacota y Tarapacá"

El Certificado Fitosanitario de los embarques a fumigarse en destino deberá presentar la declaración adicional anterior.

En la sección de información adicional del apartado donde se especifica el tratamiento en el Certificado Fitosanitario, se especificará el código o número del Centro de Fumigación.

- 6.3 Para este Plan de Trabajo embarque es la cantidad de fruta amparada con un Certificado Fitosanitario Internacional.

7 De la verificación en Punto de Ingreso a México

7.1 Criterios Generales:

Los inspectores de la DGIF en los puntos de ingreso a México verificarán que los embarques cuentan con el Certificado Fitosanitario Internacional, el que debe llevar la especificación del tratamiento y la declaración adicional establecida en el punto 6.2 de este Plan de Trabajo.

7.2 Inspección de Embarque

- 7.2.1 En los Puntos de Ingreso autorizados, se realizará una inspección fitosanitaria con un tamaño de muestra equivalente a la raíz cúbica incrementada en 30%, del total de cajas del embarque.
- 7.2.2 Si en la verificación fitosanitaria de los embarques se detectan especímenes vivos de plaga no cuarentenaria por debajo del 5% de tolerancia, el embarque será liberado. Si se detectan especímenes vivos de plagas que no es posible identificarlas, el embarque será detenido hasta que se determine su estatus cuarentenario. Si la plaga es cuarentenaria para México, el embarque será rechazado y se suspenderá al Centro de Fumigación, a contar de la fecha de detección hasta que se realice una investigación del problema.
- La fruta fumigada y aprobada en el Centro de Fumigación suspendido previamente a la detección podrá continuar su proceso de exportación.
- 7.2.3 Ante una detección de *Lobesia botrana* en cualquiera de sus estados biológicos vivos o muertos, el embarque será rechazado y el predio se categorizará como "con detección", por lo que se excluirá del programa de exportación para México.
- 7.2.4 Si producto de la evaluación se determina que es un problema de la cámara, en un plazo no superior a dos días de haberse solucionado el problema, ésta deberá ser sometida a una nueva prueba de presión y en blanco, con el fin de autorizar nuevamente su funcionamiento.
- 7.2.5 En el caso de una segunda detección de plaga cuarentenaria viva del mismo Centro de Fumigación, se rechazará el embarque y se eliminará al Centro de Fumigación por el resto de la temporada de exportaciones.
- 7.2.6 No se tomarán acciones por huevecillos de *Brevipalpus chilensis*, plagas muertas o sin importancia cuarentenaria, que estén dentro del 5% de tolerancia. Cuando se detecte plaga no cuarentenaria viva, se realizará una investigación para determinar si existe alguna deficiencia en el procedimiento de fumigación.
- 7.2.7 Dado el tiempo de exposición, se considerará que el sustrato que contiene el huevo de *Brevipalpus chilensis* no permitirá la supervivencia de la larva y en consecuencia su presencia no será causal de rechazo en destino.

7.2.8 No se tomarán acciones ante la detección de ausencia de información (etiquetas) como máximo en el 0,5% de los envases del embarque.

7.2.9 Liberar para importación a México cualquier embarque que cumpla con los requisitos establecidos en este Plan de Trabajo.

7.3 Procedimiento de Retención y Rechazo

7.3.1 Retención de embarques:

En caso de que se detecte plaga viva, el embarque será retenido hasta que se determine su situación cuarentenaria. El importador puede optar por esperar el resultado o retornar el embarque.

7.3.2 Rechazo de embarques:

Los embarques detectados con plagas cuarentenarias vivas serán rechazados.

8 Medidas a tomar para embarques de uva de predios que posterior al zarpe del buque, fueron declarados con detección de *Lobesia botrana*.

8.1 En origen:

8.1.1 El SAG deberá realizar un seguimiento puntual de la condición fitosanitaria de los predios de uva, de los cuales se ha embarcado fruta hacia México y que se mantienen en tránsito a fin de determinar de manera oportuna algún envío que pueda ubicarse dentro de este supuesto.

8.1.2 En caso de detectarse que algún predio ha sido declarado con detección de la plaga después del zarpe de la fruta, el SAG de manera inmediata informará esta situación a la OVO, reportando los datos del predio, del Certificado Fitosanitario, número de contenedor, nombre de la nave, fecha de salida, y puerto de entrada a México; asimismo, deberá incluir la información del tratamiento aplicado en origen. La OVO notificará esta situación a la DGSV.

8.1.3 El SAG deberá proporcionar a la OVO, la ubicación del predio, información relacionada con el manejo fitosanitario y los datos de la detección, señalando el estado biológico detectado, el número de especímenes y el sitio donde se detectó (en campo o en empaque).

- 8.1.4 El SAG y la OVO realizarán una visita conjunta al o a los predios, en los cuales se revisará su estado fitosanitario, y las medidas que esté aplicando la sección de Cuarentena del SAG.
- 8.1.5 La OVO informará a la DGSV el resultado de la inspección de campo del o de los predios involucrados, y con base en ello la DGSV notificará a la DGIF lo procedente.
- 8.1.6 Las partidas aprobadas de uva de mesa que no hayan salido del país al momento de ser consideradas como procedentes de predios con detección, no serán exportadas a México.

8.2 En Punto de Ingreso a México:

- 8.2.1 La DGSV proporcionará a la DGIF la información de los embarques en tránsito que transporten fruta del o de los predios que se declararon con detección de *Lobesia botrana*, después del zarpe del buque.
- 8.2.2 En los puntos de ingreso a México, los embarques que se encuentren en esta situación y que han cumplido, satisfactoriamente con el manejo fitosanitario recomendado por el SAG, podrán:
 - a. Inspeccionarse si el predio se encuentra “con detección” por la captura de un adulto en una trampa ubicada dentro del predio y no se detectó ningún estado inmaduro de la plaga en la inspección de campo que hayan realizado el SAG y la OVO.
 - b. Fumigarse con Bromuro de Metilo si el predio cambió de condición por la detección de algún estado inmaduro de la plaga o porque se haya detectado algún estado inmaduro de la plaga durante la inspección de campo que hayan realizado el SAG y la OVO. Después de la fumigación se inspeccionará el embarque.
- 8.2.3 Para la inspección del embarque se tomará una muestra del 2% de las cajas del total del embarque, y se tomará una muestra de 10 racimos seleccionados al azar de las cajas muestra, las que se enviarán a un laboratorio autorizado por la DGSV, para un análisis detallado, especialmente para la búsqueda de huevos y larvas de primeros instares (el costo del envío de la muestra y del diagnóstico, serán cubiertos por el interesado).
- 8.2.4 Si en la inspección realizada se detectan cualquier estado biológico vivo de la plaga, el embarque será rechazado; si en la inspección no se detecta la

presencia de especímenes vivos de la plaga, entonces el embarque podrá ingresar.

8.2.5 Los costos asociados a la aplicación de estas medidas fitosanitarias, serán cubiertos por el interesado.

ACUERDO GENERAL

- 9.1 Este Plan de Trabajo fue desarrollado conjuntamente por el SAG y la DGSV, para ser usado como una guía para la certificación y exportación de uva de mesa, kiwi y caqui de la República de Chile a México.
- 9.2 Ante situaciones de identificación de riesgo fitosanitario para el país importador, este tomará acciones de emergencia para el manejo del riesgo, en tanto se determinan las medidas que garanticen el nivel de protección fitosanitaria adecuado para el país importador.
- 9.3 Este Plan de trabajo entra en vigor a partir de la fecha de su firma y tiene vigencia indefinida. Toda intención de modificación debe ser notificada por escrito para su análisis conjunto y resolución al respecto entre el SAG y la DGSV.

10 APROBACIÓN

Este Plan de Trabajo ha sido aprobado:

**POR LA SECRETARIA DE AGRICULTURA,
GANADERIA, DESARROLLO RURAL,
PESCA Y ALIMENTACIÓN DE MEXICO**

**POR EL MINISTERIO DE
AGRICULTURA DE CHILE**

**EL DIRECTOR GENERAL DE SANIDAD
VEGETAL DEL SENASICA**

**LA JEFA DIVISION PROTECCION
AGRICOLA Y FORESTAL DEL S.A.G.**



DR. JAVIER TRUJILLO ARRIAGA



ING. GRISEL MONJE VILDOSOLA

FECHA: 6 de julio, 2011

FECHA: 6 julio 2011

ANEXO I

PROCEDIMIENTO PARA LA FUMIGACION CON BROMURO DE METILO

El tratamiento de fumigación con Bromuro de Metilo (T101-i-2-1 modificado a 2,5 horas de exposición) al que deben someterse las especies consideradas en el presente Plan de trabajo debe regirse según los siguientes antecedentes:

Antes de la fumigación, se revisará la información contenida en el numeral 3.6.6 de este Plan de Trabajo.

1. Concentraciones y Temperaturas

- La dosis se determinará con base en la temperatura de pulpa más fría del lote, para lo cual, se toma al menos un dato de temperatura por pallet y siempre buscando la caja y el lado más frío del mismo. Los pallets cuya temperatura sea inferior al esquema de tratamiento no serán considerados en la fumigación.
- Cuando la temperatura de la fruta sea inferior a 8°C, los inspectores del SAG podrán solicitar la desconsolidación de los tres pallets con las lecturas más bajas, para verificar la temperatura en la cara interna de 3 cajas de cada pallet. En caso que los tres pallets tengan una temperatura inferior al esquema de tratamiento, no se realizará la fumigación.
- No tomar temperatura de la cara del pallet que esté expuesta al sol.

Tratamiento de fumigación con Bromuro de Metilo definido para insectos con hábito de alimentación superficial y *Brevipalpus chilensis* ("Falsa Arañita de la Vid"). (T101-i-2-1)

Temperatura	Rango de dosis	Lectura de concentración mínima, en gr/m ³ (onzas), luego de:	
		½ hr	2.5 hrs.
26,5 °C o más (80 °F)	24 gr/m ³ (1,5 lbs/1.000 ft ³)	19	14
21 – 26,4 °C (70 – 79 °F)	32 gr/m ³ (2 lbs/1.000 ft ³)	26	19
15,5 – 20,9 °C (60 – 69 °F)	40 gr/m ³ (2,5 lbs/1.000 ft ³)	32	24
10 – 15,4 °C (50 – 59 °F)	48 gr/m ³ (3 lbs/1.000 ft ³)	38	29
4,5 - 9,9 °C (40 - 49 °F)	64 gr/m ³ (4 lbs/1.000 ft ³)	48	38

Todo tratamiento debe considerar lectura de concentración a la media hora.

Las fugas que se presenten durante el tratamiento deberán ser corregidas en un tiempo no mayor a 20 minutos después de terminada la inyección, si la fuga persiste el tratamiento será rechazado, y la cámara será suspendida hasta que la falla sea reparada a satisfacción del SAG.

2.- La velocidad de inyección de fumigante:

Existen dos velocidades de inyección, las que dependen del diámetro de la cañería del serpentín que está dentro del vaporizador del sistema de inyección.

Para la cañerías de ½ pulgada la velocidad que se debe emplear es de 1 Kg./min., no superando bajo ningún aspecto los 1.8 Kg./min.

Para las cañerías de ¾ pulgada la velocidad de inyección debe ser de 5 Kg./min.

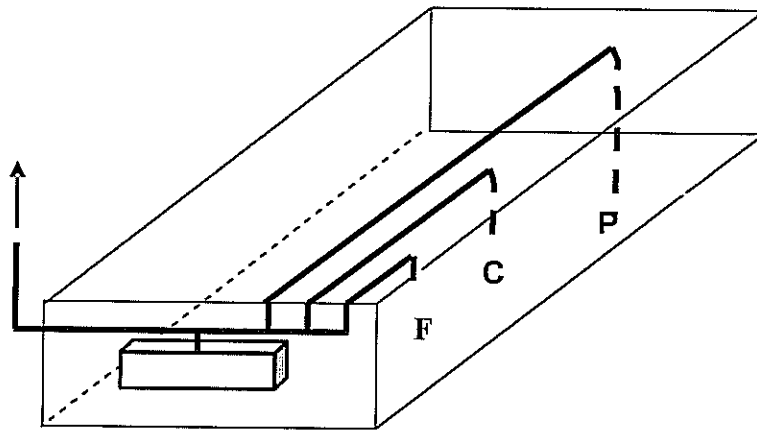
3.- Sistema de Medición de concentración de Bromuro de Metilo en Cámaras de Fumigación.

El número y la ubicación de las tomas de muestra de las cámaras de fumigación, para medir la concentración de Bromuro de Metilo al interior de ellas está en directa relación con el volumen de cada cámara.

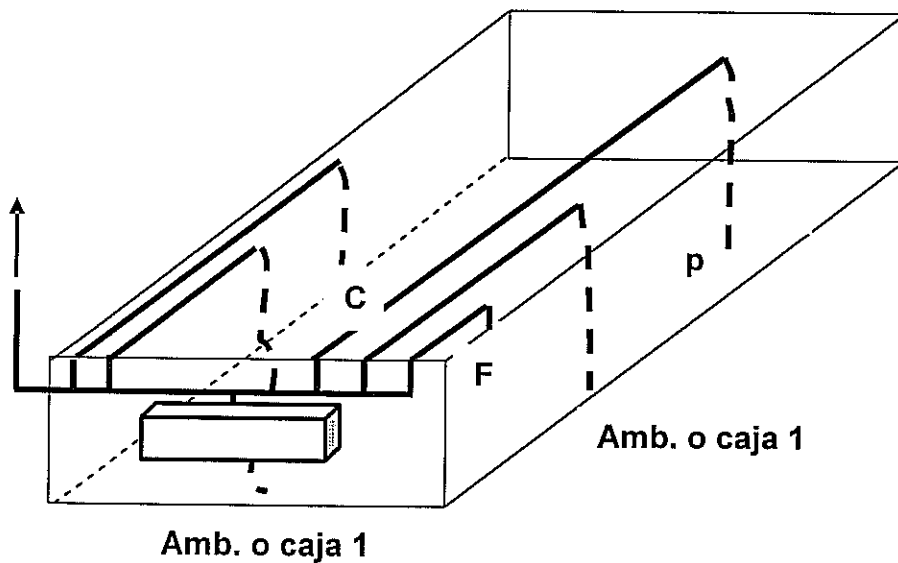
Las cámaras existentes en Chile se encuentran agrupadas en tres categorías, cuyos esquemas con la ubicación de las tomas de muestra se presentan a continuación y en los cuales se utiliza la siguiente simbología:

P:	Puerta	4° Amb:	Toma de muestra en el ambiente
C:	Centro	Caja 1:	Toma de muestra dentro de caja 1
F:	Fondo	Caja 2:	Toma de muestra dentro de caja 2.

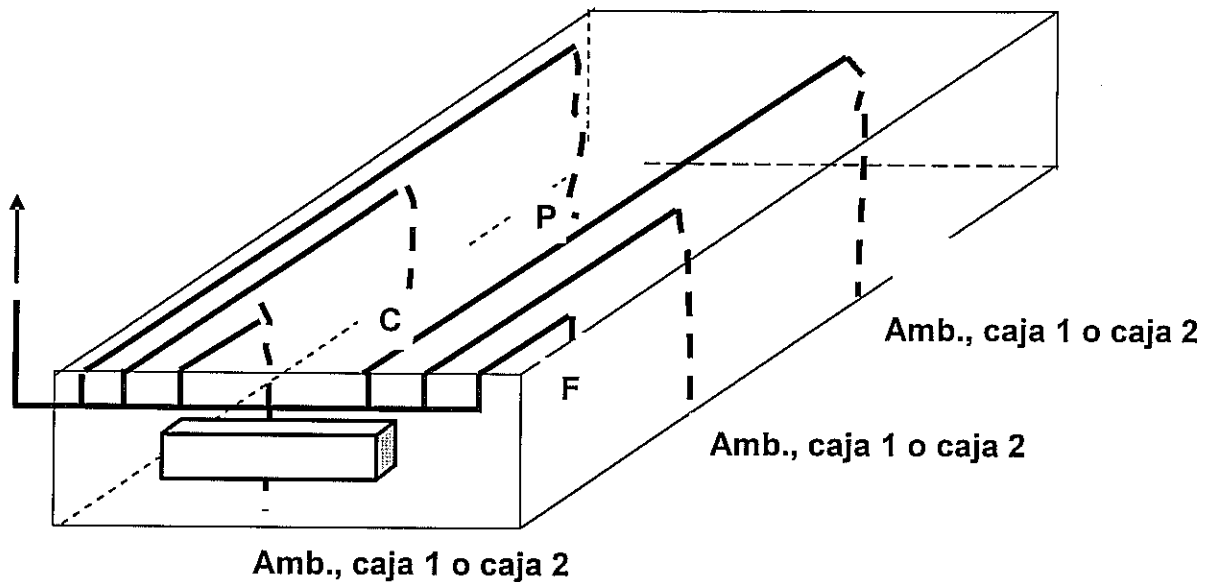
3.1 Número y Ubicación de las tomas de muestra para una cámara de hasta 283 m³ (10.000 pies³).



3.2 Número y Ubicación de las tomas de muestra para una cámara de 284 a 425 m³ (10.001 a 15.000 pies³).



3.3 Número y Ubicación de las tomas de muestra para una cámara de 426 a 708 m³ (15.001 a 25.000 pies³)



4.- Sistema de Medición de Temperatura en Cámaras de Fumigación con Bromuro de Metilo.

La cantidad de sensores de temperaturas que deben disponer los túneles o las cámaras de fumigación están en directa relación a la capacidad de pallets de éstas, lo que se muestra en la siguiente tabla:

1.- Cámaras de Pre-frío/fumigación

Capacidad de la Cámara de Fumigación (pallets)	Tipo de Cámara de Fumigación (Túnel o Cámara)	Núm. Sensores de Temperatura	
		Pulpa	Ambiente
Hasta 22 Pallets	Túnel	4	1
24 a 37 Pallets	Túnel	6	1
23 a 36 Pallets	Túnel dos niveles de estiba	6	1
24 a 37 Pallets	Túnel dos niveles de estiba	6	1
37 a 66 Pallets	Túnel dos niveles de estiba	8	1
Hasta 32 Pallets	Cámara con un evaporador y dos túneles	6	1
Hasta 68 Pallets	Cámara con un evaporador y dos túneles con dos niveles	12	1
Hasta 28 Pallets	Cámara con dos evaporadores y dos túneles	8	1

2.- Cámaras de Fumigación Tradicional

Volumen	Sensores de Temperatura	
	Pulpa	Ambiente
Hasta 283 m ³ (10.000 pies ³)	4	1
284 – 425 m ³ (10.001 – 15.000 pies ³)	5	1

Para realizar las fumigaciones no se requerirá la colocación de los sensores de la cámara en la pulpa de la fruta, manteniendo la totalidad de sensores expuestos al ambiente de la cámara.

5.- Envases y Materiales de Embalaje Autorizados.

Las regulaciones a los envases y materiales de embalaje, deben estar autorizados por el SAG.

5.1 Envases

Actualmente se encuentran autorizados los envases hechos de:

- Madera
- Cartón
- Madera/cartón
- Plástico

5.1.1 El diseño de estos envases debe permitir una expedita penetración del fumigante.

5.1.2 Se encuentra específicamente prohibido el uso de envases de poliestireno expandido ("Plumavit") en los Tratamientos Cuarentenarios de Fumigación.

5.2 Materiales de embalaje

Cuando en el embalaje de productos que serán fumigados se empleen envoltorios o envases impermeables, de materiales tales como: plásticos del tipo retráctil; polietileno; celofán; papeles encerados o a prueba de agua; absorpad o Papel gofrado; o envases plásticos tipo "clamshell", éstos deberán ser removidos, abiertos o presentar perforaciones previo a la fumigación, con objeto de facilitar la penetración del gas.

Si se opta por la alternativa que los envoltorios o envases posean perforaciones, se podrá elegir una de las siguientes alternativas:

- Perforaciones con un diámetro mínimo de 4,76 mm cada 4,4 cm., y estar uniformemente distribuidas sobre toda la superficie.
- Perforaciones con un diámetro mínimo de 6,35 mm cada 5 cm., y estar uniformemente distribuidas sobre toda la superficie.
- Perforaciones de un diámetro de 0,8 a 1,3 mm, distribuidas uniformemente en toda la superficie, y en una densidad de 200 perforaciones por decímetro cuadrado
- Envoltorios que tengan como mínimo 49 microperforaciones en un cuadrado de 2,5 cm. de lado (784 perforaciones por cada decímetro cuadrado).

Estos requerimientos deben ser cumplidos por las "bolsas", "camisas" o "láminas" utilizadas en el embalaje del producto.

También se encuentra autorizado el uso de "Polybags", definidas como "bolsas de polietileno con perforaciones longitudinales en la parte media, empleadas en el embalaje individual de racimos de Uva de mesa de exportación".

5.3 Procedimientos en la verificación de materiales

Para verificar el cumplimiento de lo dispuesto en este numeral se deberá tener presente los siguientes lineamientos:

5.3.1 Bolsas plásticas, similares y papel gofrado

- Las cartas de autorización a los usuarios son solamente referenciales y no deben ser utilizadas para resolver si un material de embalaje cumple con los

requerimientos.

- Los materiales que utilicen las alternativas de perforación de 4,76 mm o 6,35 mm de diámetro, sólo se debe verificar que ellas cumplen con el diámetro mínimo y se encuentren a la distancia máxima establecida para cada uno de los casos.
- Si se ha optado por la opción de perforaciones de 0,8 a 1,3 mm, en un número de 200 por decímetro cuadrado, se deberá verificar la cantidad de perforaciones y el diámetro de las mismas, para este último aspecto se consideró una variación de +/- 0,2 mm
- Si se ha optado por la opción de bolsas microperforadas, se deberá verificar que tengan como mínimo 49 microperforaciones en un cuadrado de 2,5 cm. de lado (784 perforaciones por cada decímetro cuadrado).
- Para las bolsas individuales del tipo Polybags o Carrybags, en sus formatos rectangular o trapezoidal se presentan dos situaciones.
 - i. Que cumplan con lo señalado en el Instructivo Operacional, en el sentido de tener perforaciones longitudinales en la parte media.
 - ii. O tener perforaciones circulares en diámetro y cantidad variable.

5.3.2 Papel camisa y envoltorio individual de racimos

- Para el papel camisa, utilizado como tal o como envoltorio individual de racimos se acepta su uso sin requerimientos de perforaciones, siempre y cuando se empleen máximo en base de dos láminas. Lo anterior significa que:
 - i. Se pueden utilizar dos láminas como papel camisa en cada una de las cuatro caras de un envase (los racimos pueden estar a granel o en bolsas del tipo Polybag o Carrybag).
 - ii. Se puede utilizar una lámina como papel camisa por cada cara de los envases y una lámina para el envoltorio individual de los racimos.
 - iii. No utilizar papel camisa en las caras de los envases y utilizar dos láminas de papel en el envoltorio individual de los racimos.

En todas estas alternativas se puede contemplar además, el uso de bolsa tipo camisa con las perforaciones correspondientes.
 - iv. Utilizar dos láminas de papel camisa sólo en los dos laterales de las cajas, y utilizar una lámina de papel para el envoltorio individual de los racimos.
- El papel que cumpla con los requerimientos de ventilación indicados en el numeral 9.6 del Instructivo Operacional, no estará afecto a las restricciones sobre el número de láminas a utilizar.

ANEXO II

REQUISITOS PARA LA APROBACION DE CAMARAS DE FUMIGACION

Todas las cámaras de fumigación a ser utilizadas en el Programa de Exportaciones a México deben ser aprobadas de forma conjunta entre SAG y OVO, para lo cual deben cumplir con los siguientes requerimientos:

- Tener una Resolución del Servicio de Salud del Ambiente que autorice su funcionamiento, la cual quedará supeditada a la operación de cada Oficina regional de este Servicio de Salud para la entrega de este documento o su vigencia.
- Poseer personal debidamente capacitado y certificado, 1 operador de cámara y al menos un ayudante de operador.
- Disponer de los instrumentos, equipos y accesorios, debidamente calibrados, de acuerdo a lo indicado en este anexo.
- Disponer de los certificados del personal operativo.
- Disponer de los certificados de calibración de cada uno de los instrumentos, equipos y accesorios de las cámaras, debidamente fechados y firmados, en original y tres copias.
- Encontrarse inscrita en el SAG.
- Haber presentado al SAG la solicitud de aprobación de la cámara de fumigación.
- Contar con una bitácora para hacer las anotaciones para las fumigaciones.

Los Supervisores SAG realizarán la verificación de los requerimientos de las cámaras de fumigación cada inicio de temporada, y en cualquier momento que la situación así lo amerite, de acuerdo a los siguientes procedimientos:

Revisión de Documentación y de instrumental

Previo a la realización de las Pruebas de Pérdida de Presión y Prueba en Blanco, el supervisor SAG verificará que la unidad de tratamiento cuente con la documentación correspondiente y con el instrumental, equipos y accesorios los que deben encontrarse en perfectas condiciones de operación durante todo el período de funcionamiento de la cámara.

Los siguientes equipos, instrumentos y accesorios requeridos serán:

Registrador de temperatura y de eventos por sistema de computación, para registrar en forma clara y continua lo siguiente:

- a) Temperaturas de ambiente y pulpas durante todo el proceso de fumigación.
- b) Los tiempos de los siguientes eventos:
 - Inyección del Bromuro de Metilo/fumigante más Nitrógeno o aire comprimido.
 - Inicio de la fumigación
 - Funcionamiento del ventilador para la circulación de la mezcla aire/gas.
 - Término de la fumigación.

- Inicio de la aireación.
- c) El sistema computacional de registro debe ser capaz de consolidar, en un solo documento, toda la información y antecedentes requeridos para verificar y certificar la fumigación.
- d) Se autorizan los registros manuales de temperaturas y/o eventos hasta por un máximo de dos (2) días después de ocurrida alguna falla en el equipo. Cuando la falla signifique la pérdida del control del proceso, el Inspector SAG deberá permanecer en la Planta, con dedicación exclusiva a esa actividad, hasta el término del período de exposición del tratamiento de fumigación.

Un termómetro de pulpa de tipo manual, regulable, preferentemente de vástago largo (mínimo de 15 cm.) de modelo digital, calibrado y certificado, será requerido para ser usado en forma exclusiva por el Inspector SAG.

Al menos un analizador de gases apropiado para Bromuro de Metilo, que haya sido calibrado y certificado dentro del año de uso.

Al menos una máscara de gases y un filtro para vapores orgánico vigente por cada Operador.

Al menos un aparato de respiración autocontenida en buen estado de funcionamiento.

Al menos un detector de fugas, ya sea un instrumento electrónico calibrado y certificado o una lámpara de haluro en perfectas condiciones de funcionamiento, con un tanque de repuesto y un dispositivo de cobre nuevo.

Al menos una balanza con certificado de nivelación y mantenimiento.

Una llave de torque, para el cierre de las cámaras, cuando el sistema de apriete de la puerta sea manual.

Un equipo de primeros auxilios industrial estándar.

Un evaporizador o serpentín con termómetro integrado.

Una vez verificado que la unidad de tratamiento dispone de la documentación requerida y del instrumental, equipos y accesorios necesarios, el supervisor procede a la realización de las siguientes Pruebas:

Prueba de Pérdida de Presión, la que se realiza con el fin de verificar la condición de hermeticidad de la cámara de fumigación.

El supervisor SAG, al momento de realizar la prueba debe verificar que:

- a) La cámara de fumigación se encuentre debidamente cerrada.
- b) El manómetro con columna de parafina, se encuentre conectado a la unidad de inyección de fumigante.
- c) Se insufla la cantidad de aire necesaria al interior de la cámara, que permita conseguir una presión positiva de 25 mm (medido por el manómetro o instrumento similar), una vez obtenida la presión deseada, desconectar el soplador y cerrar el conducto por donde se inyectó el aire.
- d) Medir el tiempo que demora la columna de parafina para bajar de los 25 mm a 2.5mm.

Se considerará que la cámara cumple con la prueba de presión, si el tiempo resultante de la acción descrita en la letra d), es mayor a 120 segundos.

Una Prueba en Blanco, o fumigación experimental, será realizada en todas las cámaras que hayan aprobado la Prueba de Pérdida de Presión, correspondiendo a una fumigación normal, pero sin productos en el interior de ésta, por lo que la dosis de bromuro a inyectar dependerá de la temperatura ambiente de la cámara.

La prueba en blanco se realiza con el fin de verificar las condiciones de seguridad y que todos los equipos e instrumentos incluyendo el sistema computacional, estén funcionando adecuadamente.

Si una cámara no cumple con la Prueba en Blanco, por problemas de fugas, deberá ser sometida a una nueva Prueba de Presión, la que deberá considerar como parámetro que la pérdida de presión en base a columna de parafina de 25 a 2,5 mm., sea equivalente a un mínimo de 1 segundo por cada metro cúbico de capacidad de la cámara.

Cuando ocurran fallas o fugas en la prueba en blanco o en la prueba de presión, una cámara tendrá tres oportunidades para ser aprobada para México.

Una cámara aprobada puede ser suspendida temporalmente por SAG, cuando se determine que no opera adecuadamente. Para ser aprobada nuevamente, se podrán efectuar ambas Pruebas o sólo la Prueba en Blanco según corresponda.

Certificación de equipos, instrumentos y accesorios

La certificación será proporcionada por Empresas Autorizadas por SAG. Estas Empresas deberán otorgar el servicio tanto para la aprobación de las cámaras como toda vez que sea requerido por SAG.

Bajo ninguna circunstancia el personal de la Planta debe intervenir los equipos, programas computacionales o instrumentos certificados por las Empresas Autorizadas.

Sistema computacional de registro de temperaturas y eventos

El documento emitido para certificar los sistemas de registro de temperaturas y eventos, incluido el programa de computación requerido para monitorear el proceso de fumigación, deberá ser renovado cada vez que el sistema sea ajustado, modificado o atendido.

- a) La calibración inicial (una vez por temporada) del termómetro manual y del sensor de ambiente, así como de los sensores de temperatura, estarán a cargo de la empresa certificadora, dicha calibración debe ser previa a la aprobación de las cámaras.
- b) Tanto la calibración inicial como las verificaciones mensuales que realice el SAG (Supervisor o Inspector SAG) a los sensores de temperatura serán efectuadas utilizando un recipiente plástico de cuatro (4) litros de capacidad mínima con hielo triturado relleno con agua.

En las verificaciones que realice el SAG (Supervisor o Inspector SAG), cualquier elemento que entregue lecturas fuera del rango de $\pm 0,3$ °C ($\pm 32, 54$ °F) con respecto al patrón de 0 °C (32 °F), debe ser corregido mediante ajustes en la calibración del sistema o mediante su reemplazo, sólo por la Empresa certificadora del sistema. Esta corrección deberá estar incluida en el sistema computacional.

No obstante lo anterior, se podrá aplicar factores de corrección de hasta $\pm 0,5$ °C en tanto se espera la la recertificación de los sensores por parte de la empresa certificadora lo antes posible.

Instrumentos, equipos y accesorios.

Cada vez que se revisen, nivelen o calibren los instrumentos o equipos requeridos por el Programa, la Empresa Autorizada deberá emitir un Certificado que acredite que dicha labor fue realizada, señalando la fecha de certificación.

ANEXO III

Timbre del Centro de Fumigación.



Tratamiento de Fumigación

ANEXO IV

TABLA PARA TOMA DE MUESTRA DE CAJAS EN BASE A LA RAIZ CUBICA INCREMENTADA EN UN 30%

RANGO	Raíz Cúbica + 30% (Cantidad de Cajas muestras)
1	1
2 a 6	2
7 a 18	3
19 a 40	4
41 a 73	5
74 a 122	6
123 a 188	7
189 a 274	8
275 a 384	9
385 a 519	10
520 a 683	11
684 a 878	12
879 a 1107	13
1108 a 1373	14
1374 a 1678	15
1679 a 2026	16
2027 a 2418	17
2419 a 2858	18
2859 a 3349	19
3350 a 3892	20
3893 a 4492	21
4493 a 5150	22

5151 a 5869	23
5870 a 6652	24
6653 a 7502	25
7503 a 8422	26
8423 a 9414	27
9415 a 10481	28
10482 a 11625	29
11626 a 12850	30